



Estado de desbloqueo con luz azul encendida.



Retirar el brazo superior



Retirar el teléfono

1 Accesorios incluidos en la caja



Plata M10



Nut M10



Plata M4*2



Screw M4*2



Nut M4*2

2 Accesorios opcionales



M045-IR



SK20



5V2A



FA409

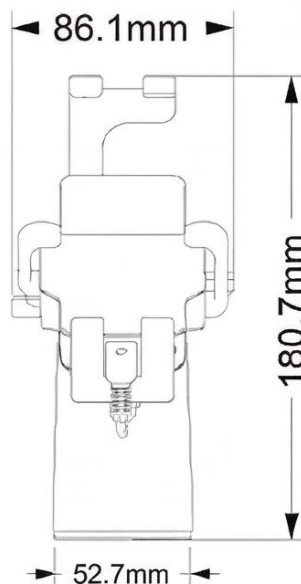
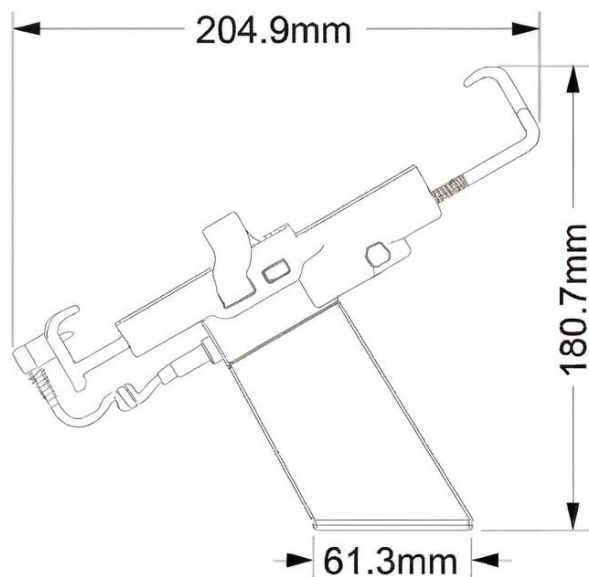


12V3A



Cable CA

Dimensiones del producto



Ejemplo de instalación

